

Kit adattatore serbatoio fluido freno / frizione - Brake / clutch fluid reservoir adjuster kit

Serbatoio liquido freno anteriore - Front brake fluid reservoir

Serbatoio liquido frizione - Clutch fluid reservoir

Simbologia

Per una lettura rapida e razionale sono stati impiegati simboli che evidenziano situazioni di massima attenzione, consigli pratici o semplici informazioni. Prestare molta attenzione al significato dei simboli, in quanto la loro funzione è quella di non dovere ripetere concetti tecnici o avvertenze di sicurezza. Sono da considerare, quindi, dei veri e propri "promemoria". Consultare questa pagina ogni volta che sorgessero dubbi sul loro significato.



Attenzione

La non osservanza delle istruzioni riportate può creare una situazione di pericolo e causare gravi lesioni personali e anche la morte.



Importante

Indica la possibilità di arrecare danno al veicolo e/o ai suoi componenti se le istruzioni riportate non vengono eseguite.



Note

Fornisce utili informazioni sull'operazione in corso.

Riferimenti

I particolari evidenziati in grigio e riferimento numerico (Es. ①) rappresentano l'accessorio da installare e gli eventuali componenti di montaggio forniti a kit.

I particolari con riferimento alfabetico (Es. Ⓐ) rappresentano i componenti originali presenti sul motoveicolo.

Tutte le indicazioni destro o sinistro si riferiscono al senso di marcia del motociclo.

Avvertenze generali



Attenzione

Le operazioni riportate nelle pagine seguenti devono essere eseguite da un tecnico specializzato o da un'officina autorizzata Ducati.



Attenzione

Le operazioni riportate nelle pagine seguenti se non eseguite a regola d'arte possono pregiudicare la sicurezza del pilota.



Note

Documentazione necessaria per eseguire il montaggio del Kit è il Manuale Officina, relativo al modello di moto in vostro possesso.



Note

Nel caso fosse necessaria la sostituzione di un componente del kit consultare la tavola ricambi allegata.

Symbols

To allow quick and easy consultation, this manual uses graphic symbols to highlight situations in which maximum care is required, as well as practical advice or information. Pay attention to the meaning of the symbols since they serve to avoid repeating technical concepts or safety warnings throughout the text. The symbols should therefore be seen as real reminders. Please refer to this page whenever in doubt as to their meaning.



Warning

Failure to follow these instructions might give rise to a dangerous situation and provoke severe personal injuries or even death.



Caution

Failure to follow these instructions might cause damages to the vehicle and/or its components.



Notes

Useful information on the procedure being described.

References

Parts highlighted in grey and with a numeric reference (Example ①) are the accessory to be installed and any assembly components supplied with the kit.

Parts with an alphabetic reference (Example Ⓐ) are the original components fitted on the vehicle.

Any right- or left-hand indication refers to the vehicle direction of travel.

General notes



Warning

Carefully perform the operations on the following pages since they might negatively affect rider safety.



Warning

Carefully perform the operations on the following pages since they might negatively affect rider safety.



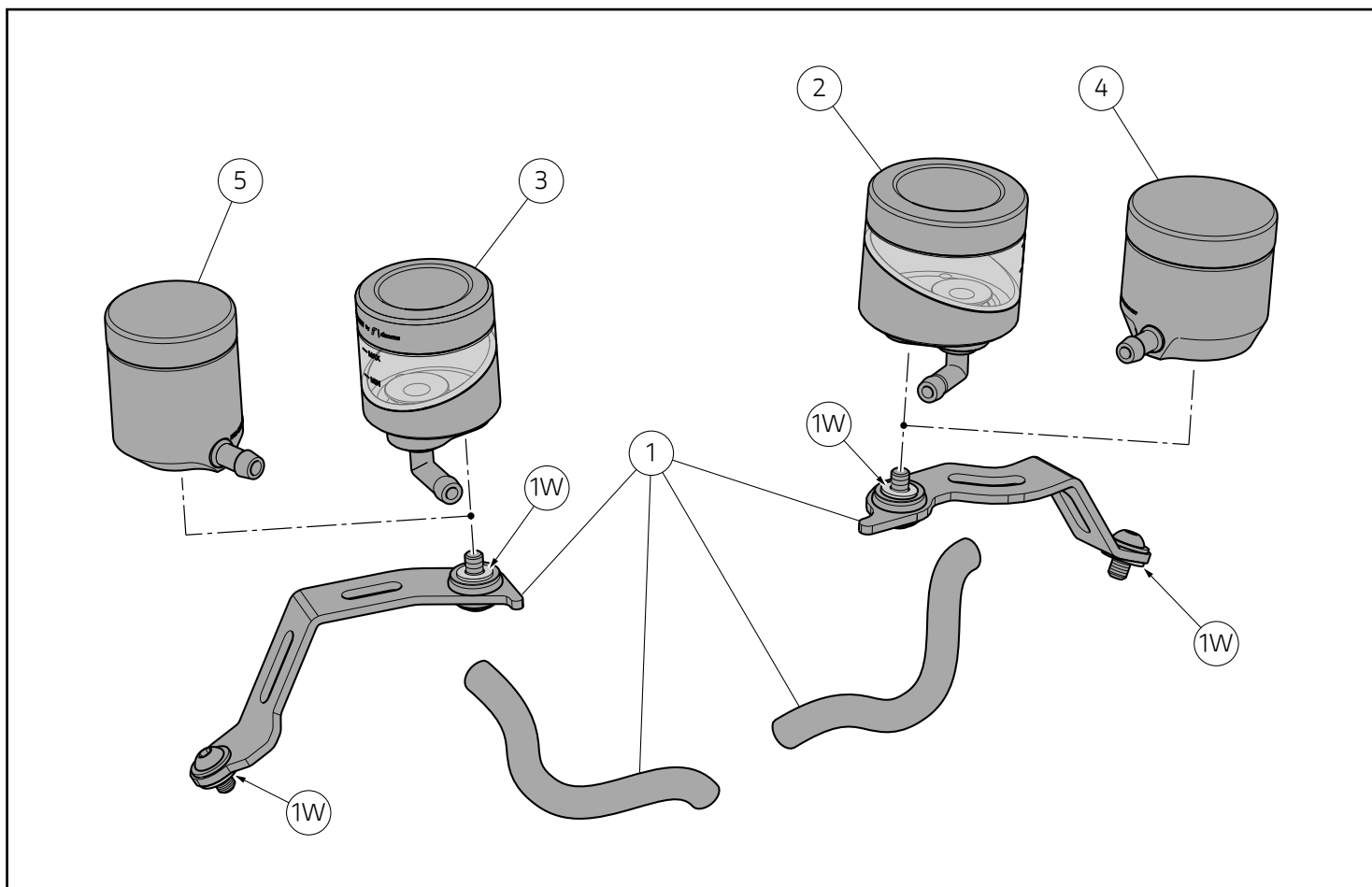
Notes

The following documents are necessary for assembling the Kit: Workshop Manual of your bike model.



Notes

Should it be necessary to change any kit parts, please refer to the attached spare part table.



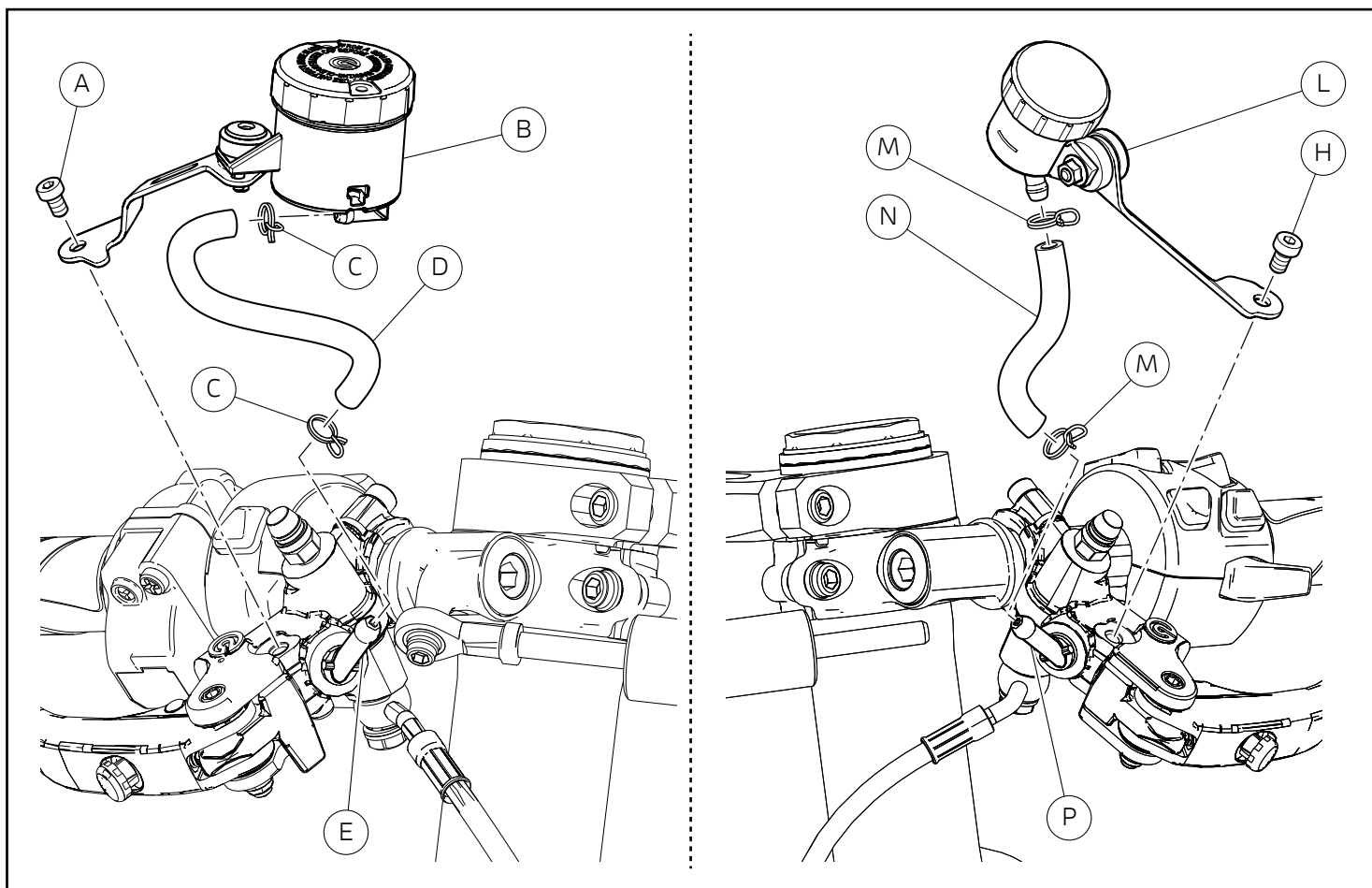
⚠ Attenzione

È possibile che all'interno del blister vi siano presenti una o più rosette in nylon (1W). Montate sui componenti del kit sono presenti rosette in nylon (1W) che vengono utilizzate con l'unico scopo di bloccare la minuteria quindi è assolutamente necessario rimuoverle in fase di montaggio.

⚠ Warning

The blister may contain one or more nylon washers (1W). Nylon washers (1W) are installed on kit components in order to lock hardware; therefore, it is essential to remove them during assembly.

Pos.	Cod.	Denominazione	Description
1	96180591A	Kit adattatore serbatoio fluido freno / frizione	Brake / clutch fluid reservoir adjuster kit
2	96180581AA	Serbatoio liquido freno anteriore WAVE (Nero)	WAVE front brake fluid reservoir (Black)
2	96180581AB	Serbatoio liquido freno anteriore WAVE (Rosso)	WAVE front brake fluid reservoir (Red)
3	96180511AA	Serbatoio liquido frizione WAVE (Nero)	WAVE clutch fluid reservoir (Black)
3	96180511AB	Serbatoio liquido frizione WAVE (Rosso)	WAVE clutch fluid reservoir (Red)
4	96180571AA	Serbatoio liquido freno anteriore OBLÒ (Nero)	Front brake fluid reservoir with level WINDOW (Black)
4	96180571AB	Serbatoio liquido freno anteriore OBLÒ (Rosso)	Front brake fluid reservoir with level WINDOW (Red)
5	96180561AA	Serbatoio liquido frizione OBLÒ (Nero)	Clutch fluid reservoir with level WINDOW (Black)
5	96180561AB	Serbatoio liquido frizione OBLÒ (Rosso)	Clutch fluid reservoir with level WINDOW (Red)



Smontaggio componenti originali

⚠ Attenzione

Il liquido impiegato nell'impianto freno e frizione, oltre a danneggiare la vernice, è dannosissimo a contatto degli occhi o della pelle; lavare quindi abbondantemente con acqua corrente la parte interessata in caso di accidentale contatto.

● Importante

Prima di eseguire le operazioni, è consigliabile proteggere le parti vicine e sottostanti il/i serbatoio.

Smontaggio serbatoi liquido frizione e freno anteriore

Effettuare lo svuotamento dell'impianto freno anteriore seguendo quanto riportato sul manuale officina alla sezione "Sostituzione liquido impianto frenante anteriore". Svitare la vite (A) e smontare il gruppo serbatoio liquido freno anteriore (B). Allentare le n.2 fascette (C), scollegare il tubo (D) dal gruppo serbatoio liquido freno anteriore (B) e dal raccordo pompa freno anteriore (E). Recuperare le n.2 fascette (C). Effettuare lo svuotamento dell'impianto frizione seguendo quanto riportato sul manuale officina alla sezione "Svuotamento liquido impianto frizione". Svitare la vite (H) e smontare il gruppo serbatoio liquido frizione (L). Allentare le n.2 fascette (M), scollegare il tubo (N) dal gruppo serbatoio liquido frizione (L) e dal raccordo pompa frizione (P). Recuperare le n.2 fascette (M).

Removing the original components

⚠ Warning

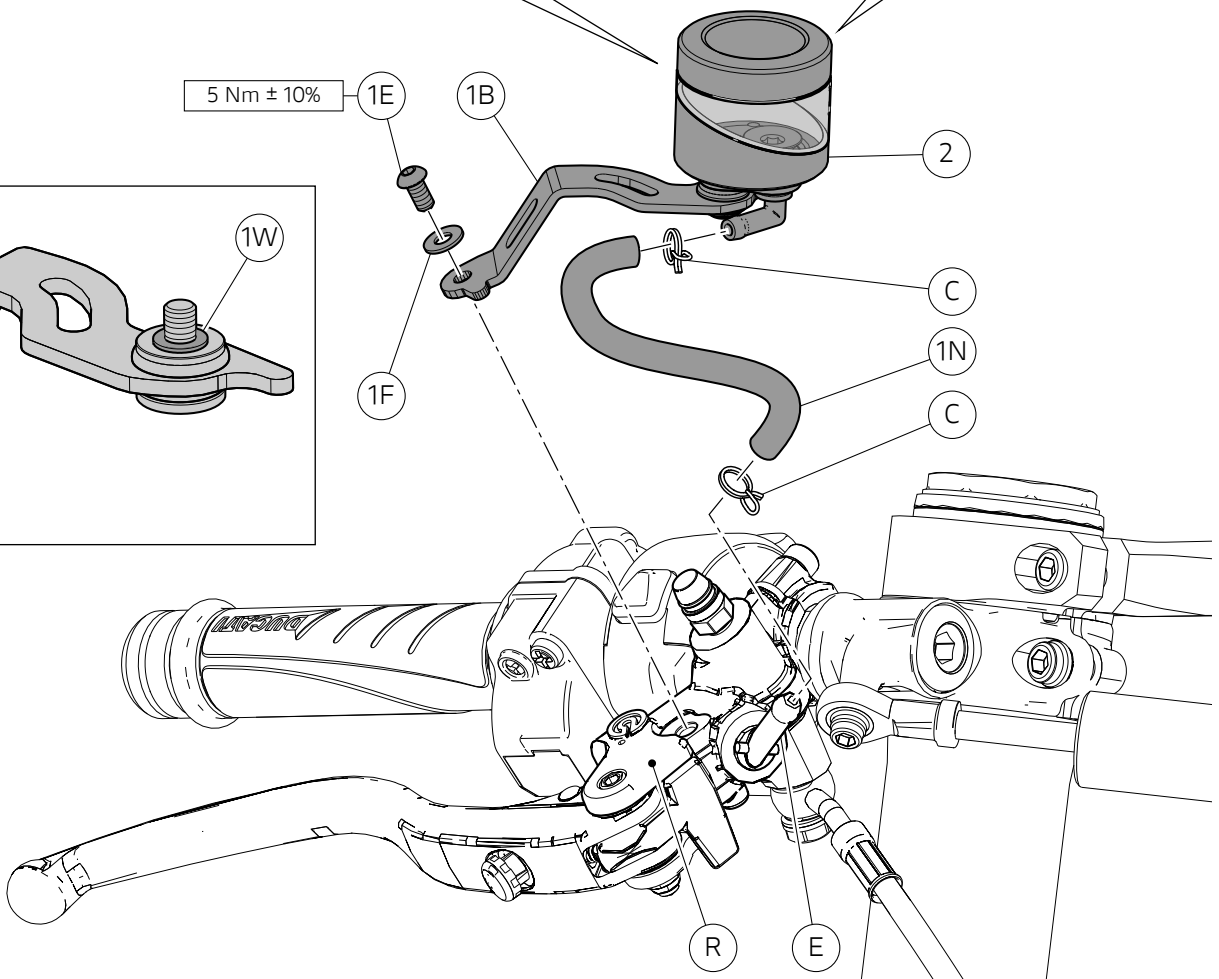
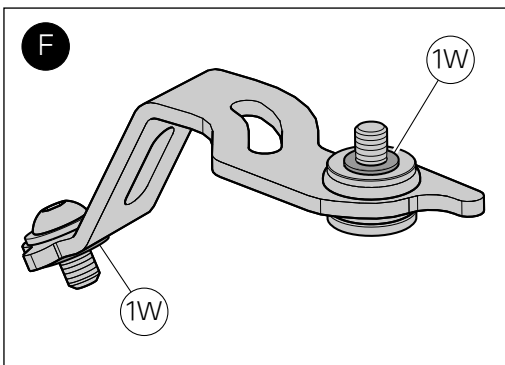
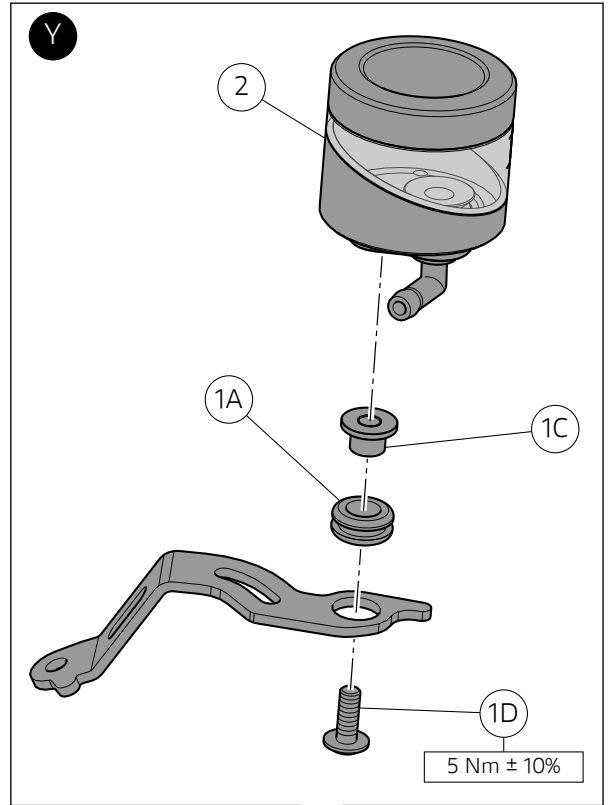
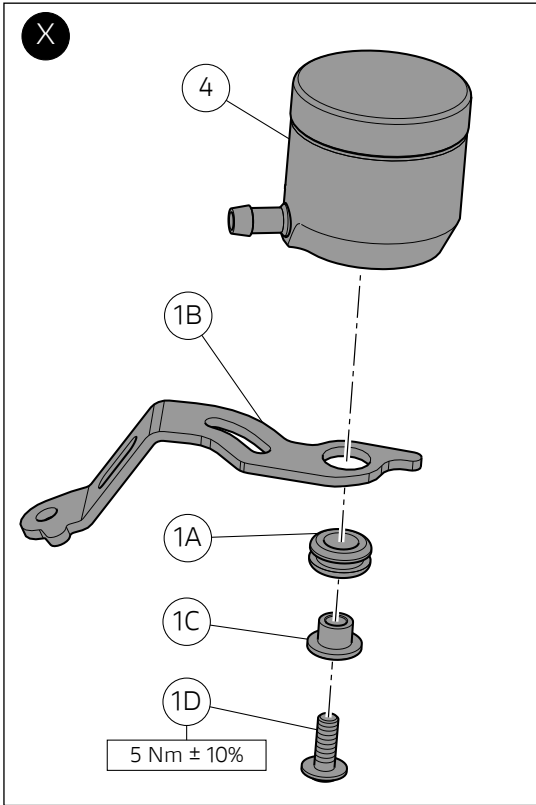
The brake and clutch fluid may damage paint and cause serious injuries if it gets in contact with eyes or skin; in case of any contacts rinse with abundant running water.

● Caution

Before carrying out the procedures, it is recommended to protect the area near and under the reservoir(s).

Removing the front brake and clutch fluid reservoirs

Empty front brake system following the instructions on the workshop manual in section "Replacing front brake system fluid". Loosen screw (A) and disassemble front brake fluid reservoir unit (B). Loosen no.2 ties (C), disconnect pipe (D) from front brake fluid reservoir unit (B) and front brake master cylinder fitting (E). Keep no.2 ties (C). Empty clutch system following the instructions on the workshop manual in section "Emptying the clutch system fluid". Loosen screw (H) and disassemble clutch fluid reservoir unit (L). Loosen no.2 ties (M), disconnect pipe (N) from clutch fluid reservoir unit (L) and clutch master cylinder fitting (P). Keep no.2 ties (M).



Montaggio componenti kit



Importante

Verificare, prima del montaggio, che tutti i componenti risultino puliti e in perfetto stato. Adottare tutte le precauzioni necessarie per evitare di danneggiare qualsiasi parte nella quale ci si trova ad operare.



Note

La procedura di montaggio dei kit serbatoi OBLÒ (4) e (5) è la stessa dei kit dei serbatoi WAVE (2) e (3), per cui viene utilizzata, come esempio, la procedura da adottare per i serbatoi WAVE.



Attenzione

È possibile che all'interno del blister vi siano presenti una o più rosette in nylon (1W). Montate sui componenti del kit sono presenti rosette in nylon (1W) che vengono utilizzate con l'unico scopo di bloccare la minuteria quindi è assolutamente necessario rimuoverle in fase di montaggio.

Premontaggio gruppo adattatore destro

Rimuovere le rosette in nylon (1W), come mostrato nel riquadro (F). Per le versioni con il serbatoio freno WAVE, inserire il gommino (1A) sulla staffa (1B) ed introdurre il distanziale con collare (1C) sul gommino (1A) orientandolo come indicato nel riquadro (Y). Per le versioni con il serbatoio freno OBLÒ, inserire il gommino (1A) sulla staffa (1B) ed introdurre il distanziale con collare (1C) sul gommino (1A) orientandolo come indicato nel riquadro (X). Posizionare la staffa (1B) sul serbatoio fluido freno anteriore (2) o (4), orientandola come mostrato in figura e impuntare la vite (1D). Serrare la vite (1D) alla coppia indicata.

Montaggio gruppo adattatore destro

Inserire le n.2 fascette originali (C) sul tubo (1N). Collegare il tubo (1N) al serbatoio liquido freno anteriore (2) e bloccarlo con la fascetta originale (C). Collegare l'altra estremità del tubo (1N) al raccordo pompa freno anteriore (E) e bloccarlo con la fascetta originale (C). Posizionare la staffa (1B) sulla pompa freno (R) e impuntare la vite (1E) con rosetta (1F). Serrare la vite (1E) alla coppia indicata.

Effettuare il riempimento dell'impianto freno anteriore seguendo quanto riportato sul manuale officina alla sezione "Sostituzione liquido impianto frenante anteriore".

Kit installation



Caution

Check that all components are clean and in perfect condition before installation. Adopt any precaution necessary to avoid damages to any part of the motorcycle you are working on.



Notes

The installation procedure for reservoir with level WINDOW kits (4) and (5) is the same as the one for WAVE reservoir kits (2) and (3). The procedure for WAVE reservoirs will be described here as a general example.



Warning

The blister may contain one or more nylon washers (1W). Nylon washers (1W) are installed on kit components in order to lock hardware; therefore, it is essential to remove them during assembly.

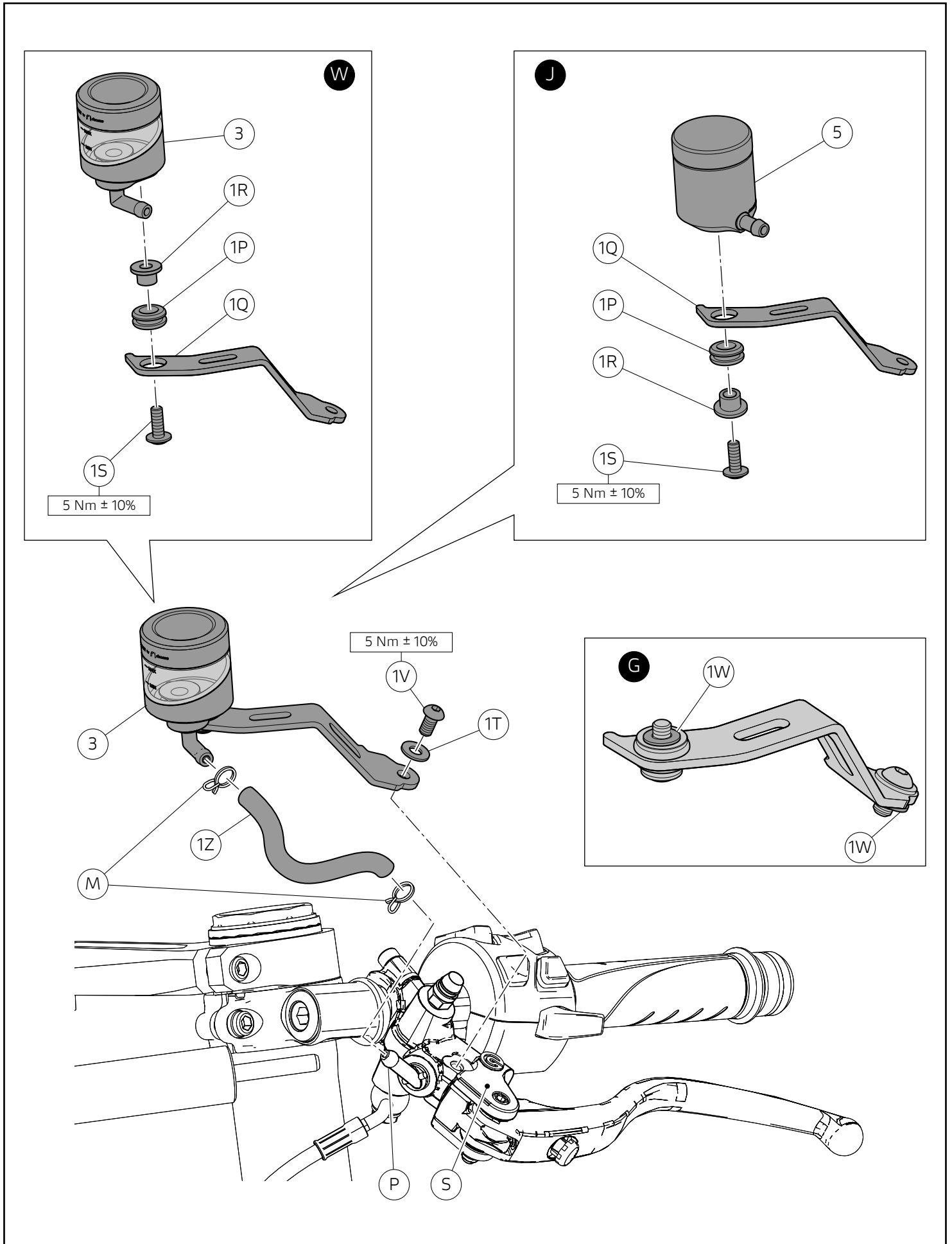
RH adjuster unit pre-assembly

Remove nylon washers (1W), as shown in box (F). For versions with WAVE brake reservoir, insert seal (1A) on bracket (1B) and insert spacer with collar (1C) on seal (1A), aiming it as shown in box (Y). For versions with OBLÒ brake reservoir, insert seal (1A) on bracket (1B) and insert spacer with collar (1C) on seal (1A), aiming it as shown in box (X). Position bracket (1B) on front brake fluid reservoir (2) or (4), aiming it as shown in the figure, and start screw (1D). Tighten screw (1D) to the specified torque.

RH adjuster unit assembly

Fit no.2 original ties (C) on pipe (1N). Connect pipe (1N) to front brake fluid reservoir (2) and secure it with original tie (C). Connect the other end of pipe (1N) to front brake master cylinder fitting (E) and secure it with original tie (C). Position bracket (1B) on brake master cylinder (R). Start screw (1E) with washer (1F). Tighten screw (1E) to the specified torque.

Fill front brake system following the instructions on the workshop manual in section "Replacing front brake system fluid".



**Attenzione**

È possibile che all'interno del blister vi siano presenti una o più rosette in nylon (1W). Montate sui componenti del kit sono presenti rosette in nylon (1W) che vengono utilizzate con l'unico scopo di bloccare la minuteria quindi è assolutamente necessario rimuoverle in fase di montaggio.

Premontaggio gruppo adattatore sinistro

Rimuovere le rosette in nylon (1W), come mostrato nel riquadro (G). Per le versioni con il serbatoio frizione WAVE, inserire il gommino (1P) sulla staffa (1Q) ed introdurre il distanziale con collare (1R) sul gommino (1P) orientandolo come indicato nel riquadro (W). Per le versioni con il serbatoio frizione OBLÒ, inserire il gommino (1P) sulla staffa (1Q) ed introdurre il distanziale con collare (1R) sul gommino (1P) orientandolo come indicato nel riquadro (J). Posizionare la staffa (1Q) sul serbatoio fluido frizione (3) o (5), orientandola come mostrato in figura e impuntare la vite (1S). Serrare la vite (1S) alla coppia indicata.

Montaggio gruppo adattatore sinistro

Inserire le n.2 fascette originali (M) sul tubo (1Z). Collegare il tubo (1Z) al serbatoio liquido frizione (3) e bloccarlo con la fascetta originale (M). Collegare l'altra estremità del tubo (1Z) al raccordo pompa frizione (P) e bloccarlo con la fascetta originale (M). Posizionare la staffa (1B) sulla pompa frizione (S). Impuntare la vite (1V) con rosetta (1T). Serrare la vite (1V) alla coppia indicata.

Effettuare il riempimento dell'impianto frizione seguendo quanto riportato sul manuale officina alla sezione "Riempimento circuito impianto frizione".

**Warning**

The blister may contain one or more nylon washers (1W). Nylon washers (1W) are installed on kit components in order to lock hardware; therefore, it is essential to remove them during assembly.

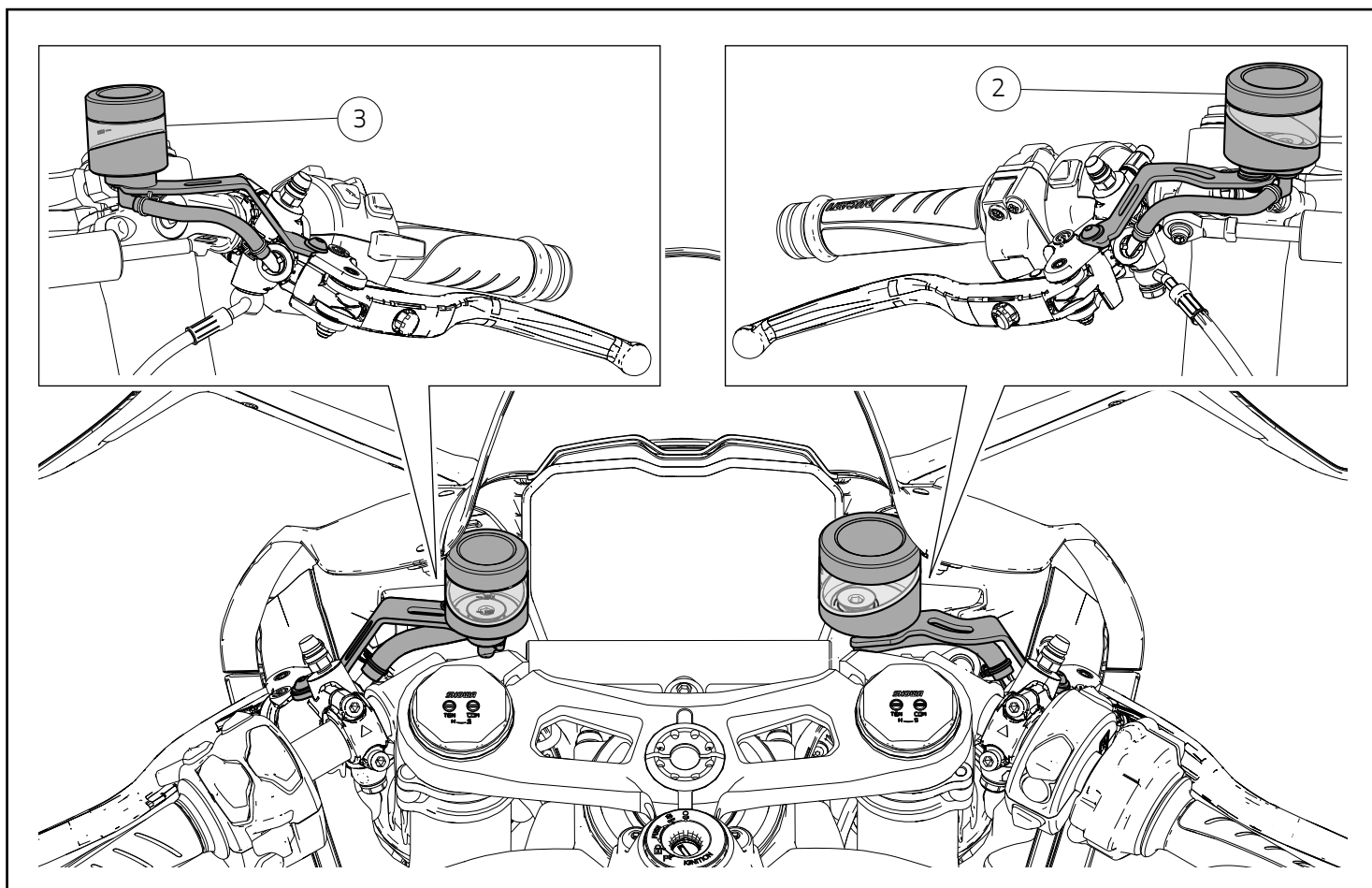
LH adjuster unit pre-assembly

Remove nylon washers (1W), as shown in box (Y). For versions with WAVE brake reservoir, insert seal (1P) on bracket (1Q) and insert spacer with collar (1R) on seal (1P) as shown in box (W). For versions with OBLÒ brake reservoir, insert seal (1P) on bracket (1Q) and insert spacer with collar (1R) on seal (1P) as shown in box (J). Position bracket (1Q) on clutch fluid reservoir (3), aiming it as shown in the figure, and start screw (1S). Tighten screw (1S) to the specified torque.

LH adjuster unit assembly

Fit no.2 original ties (M) on pipe (1Z). Connect pipe (1Z) to clutch fluid reservoir (3) and secure it with original tie (M). Connect the other end of pipe (1Z) to clutch master cylinder fitting (P) and secure it with original tie (M). Position bracket (1B) on clutch master cylinder (S). Start screw (1V) with washer (1T). Tighten screw (1V) to the specified torque.

Fill clutch system following the instructions on the workshop manual in section "Filling clutch system circuit".



⚠ Attenzione

Montare il serbatoio fluido freno anteriore (2) e il serbatoio frizione (3), orientandoli come mostrato in figura, trovando il posizionamento ottimale e verificando che non vi sia alcun tipo di interferenza durante la fase di massima sterzata.

⚠ Warning

Install front brake fluid reservoir (2) and clutch reservoir (3), aiming them as shown in the figure, finding the best position and checking that there is no interference during maximum steering.